

FMP112APDT

Техническая характеристика

Модель	Рабочий объём(сс/rev)	Номинальное давление(Мра)	Максимальное давление(Мра)	Максимальная частота вращения((rpm)	Вес (Kg)	Применение (ton)
FMP112APD	112×2	34.3	39.2	2360	134	20~25
T	10/15	3.9				

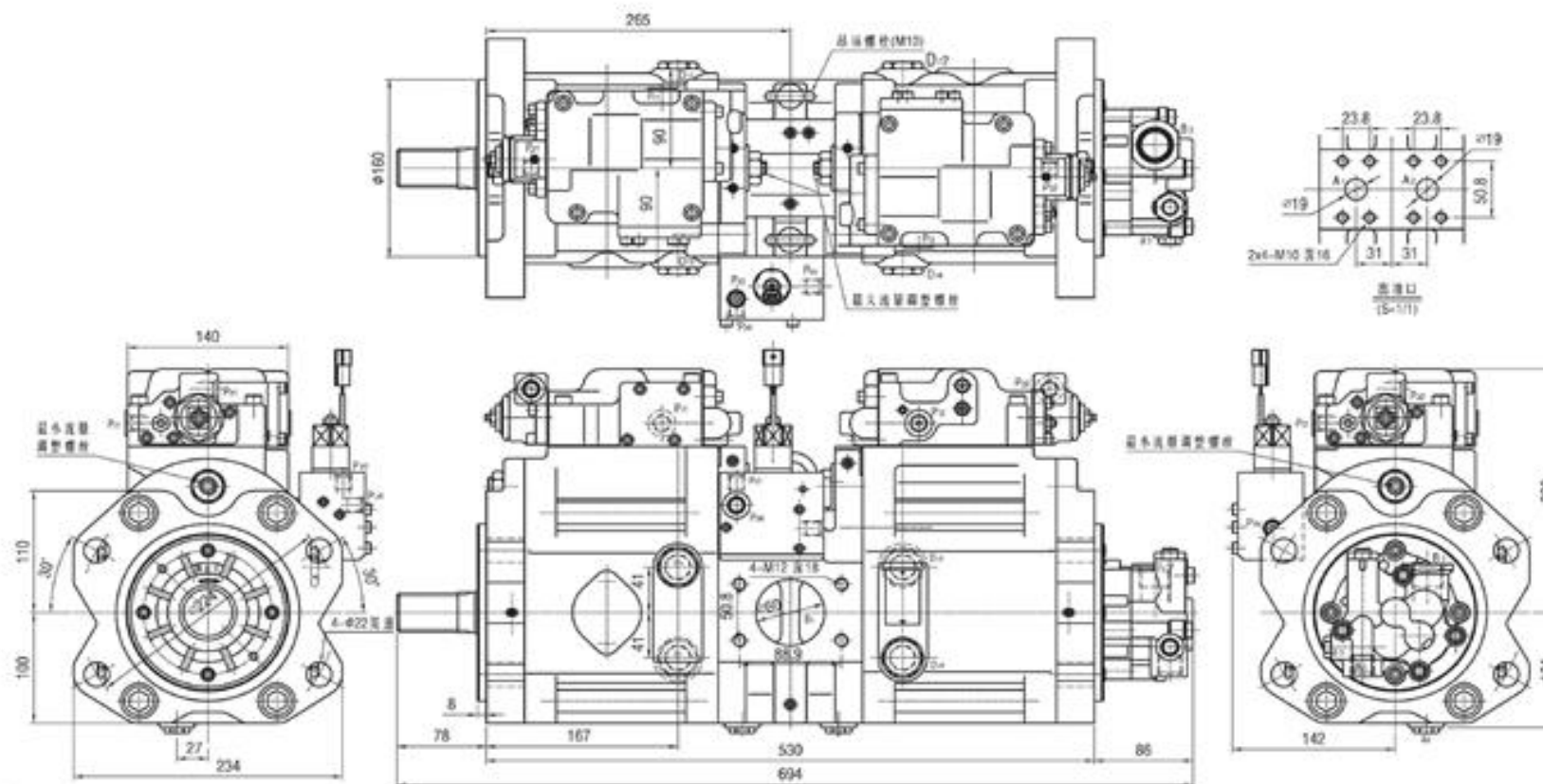
Техническая характеристика входного вала

Модель	Число зубьев	Модуль	Угол давления	Нормаль
FMP112APDT	12/14	2.5	20°	JIS

Подробная схема



Схема установки



Примечания: Если Вам нужна более подробная информация, можете связаться с нами (например, структура и параметры размера отверстия для утечки масла (Dt); структура входа и выхода и параметры размера шестеренного насоса; требования к форме и параметрам и нтерфейса гнезда электромагнитного клапана, уровень защиты и т.д.)