

# FMP140APDS

## Техническая характеристика

Модель	Рабочий объём(сс/rev)	Номинальное давление(Мра)	Максимальное давление(Мра)	Максимальная частота вращения(rpm)	Вес (Kg)	Применение(ton)
FMP140APDS	140	34.3	39.2	2150	104	Бетонное оборудование

## Техническая характеристика входного вала

Модель	Число зубьев	Модуль	Угол давления	Нормаль
FMP140APDS	17	2.5	20°	JIS

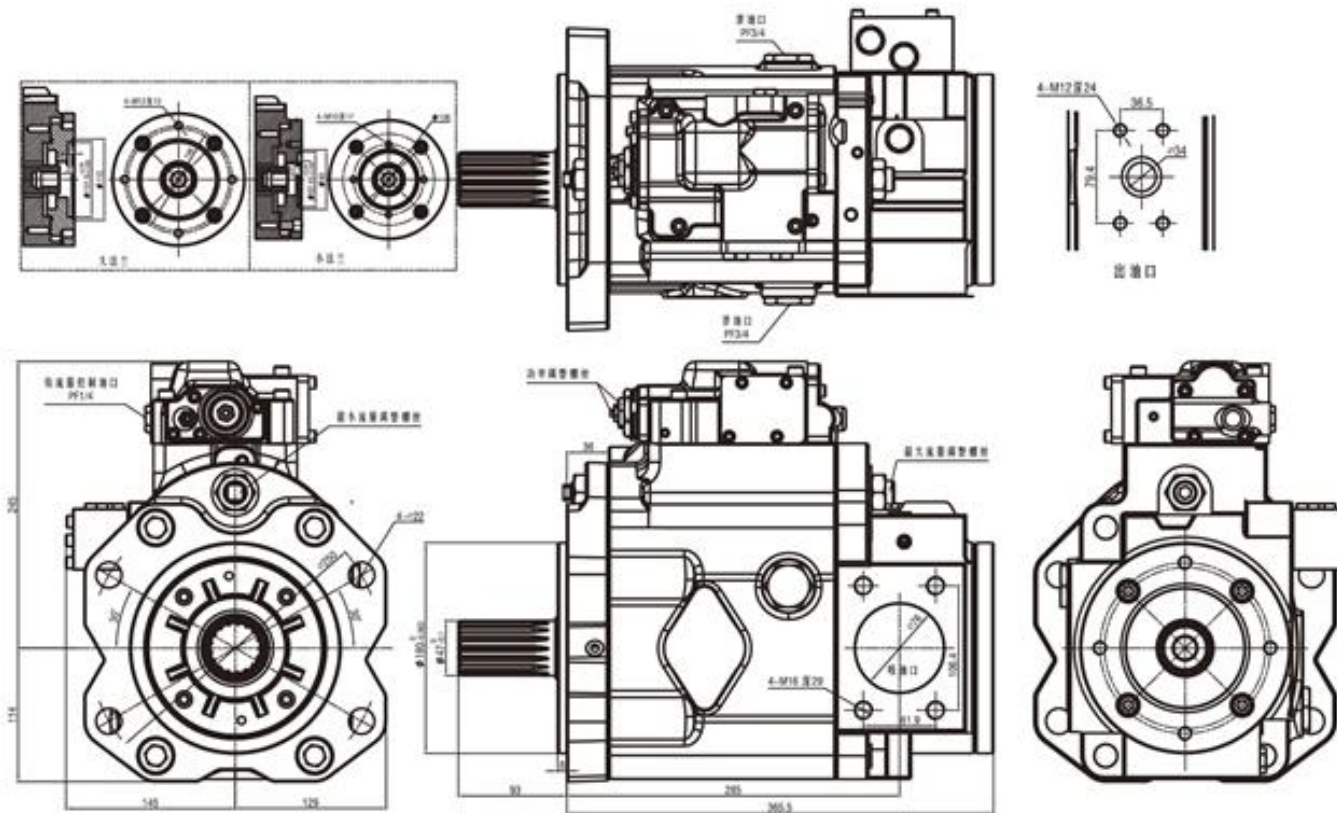
## Техническая характеристика выходного вала

Модель	Число зубьев	Модуль	Угол давления	Нормаль
F3V140S	13	16/32	30°	ANSI

## Подробная схема



## Схема установки



**Примечания: Если Вам нужна более подробная информация, можете связаться с нами (например, структура и параметры размера отверстия для утечки масла (Dt); структура входа и выхода и параметры размера шестеренного насоса; требования к форме и параметрам и интерфейса гнезда электромагнитного клапана, уровень защиты и т.д.)**