

# FMP17APDW

## Техническая характеристика

Модель	Рабочий объём(cc/rev)	Номинальное давление(Мра)	Максимальная частота вращения(rpm)	Вес(Kg)	Применение(ton)
FMP17APD W	17×2	24.5	2200	35	2.5-4.5
	12+3.5	20.6+4.9			

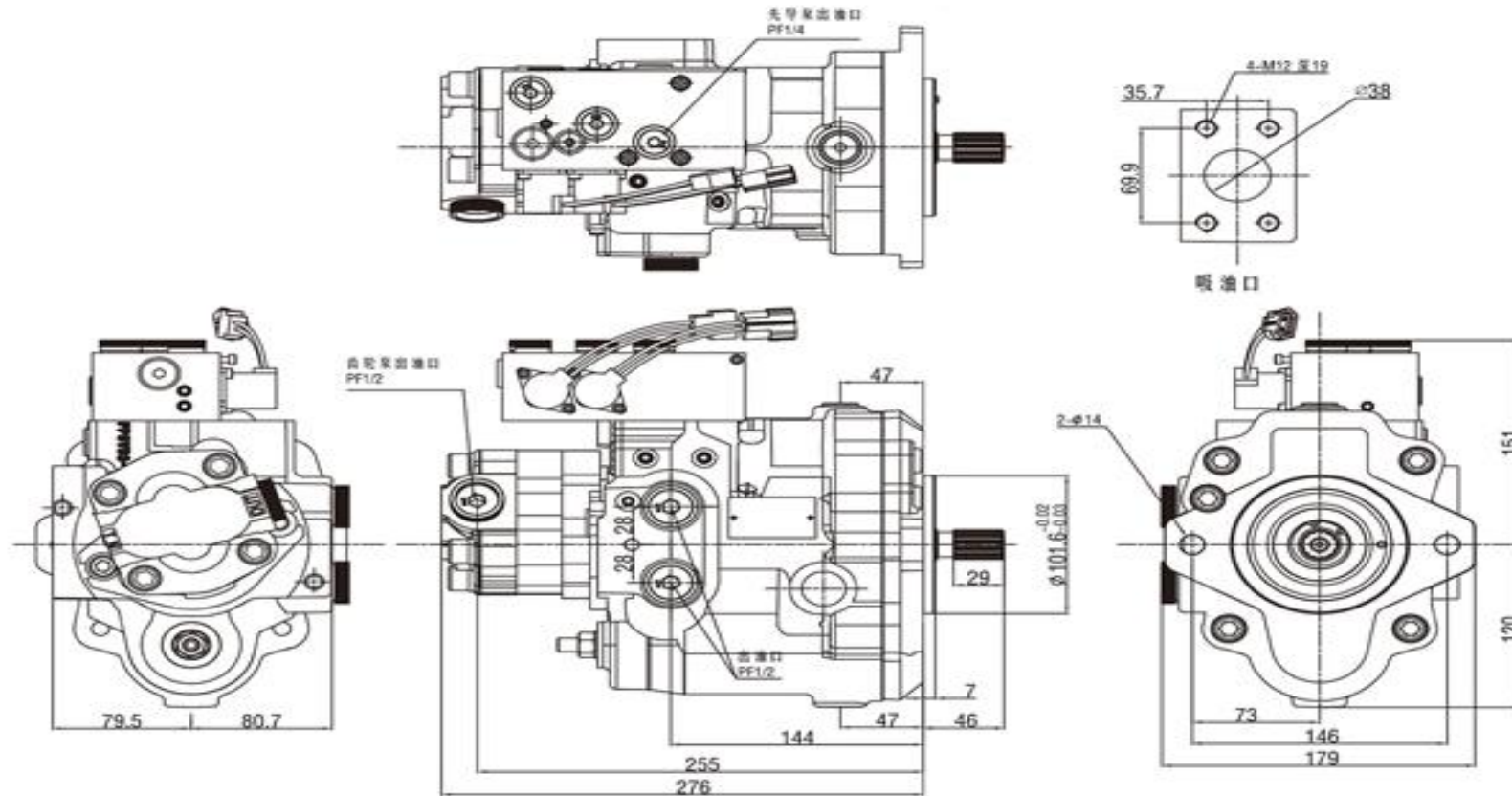
## Техническая характеристика входного вала

Модель	Число зубьев	Модуль	Угол давления	Нормаль
FMP17APDW	13	16/32	30°	SAE

## Подробная схема



## Схема установки



**Примечания: Если Вам нужна более подробная информация, можете связаться с нами (например, структура и параметры размера отверстия для утечки масла (Dt); структура входа и выхода и параметры размера шестеренного насоса; требования к форме и параметрам и нтерфейса гнезда электромагнитного клапана, уровень защиты и т.д.)**