

# FMP180APDTH

## Техническая характеристика

Модель	Рабочий объём(сс/rev)	Номинальное давление(Мра)	Максимальное давление(Мра)	Максимальная частота вращения(rpm)	Вес (Kg)	Применение (ton)
FMP200APDTH	200×2	34.3	39.2	1900	194	42~46

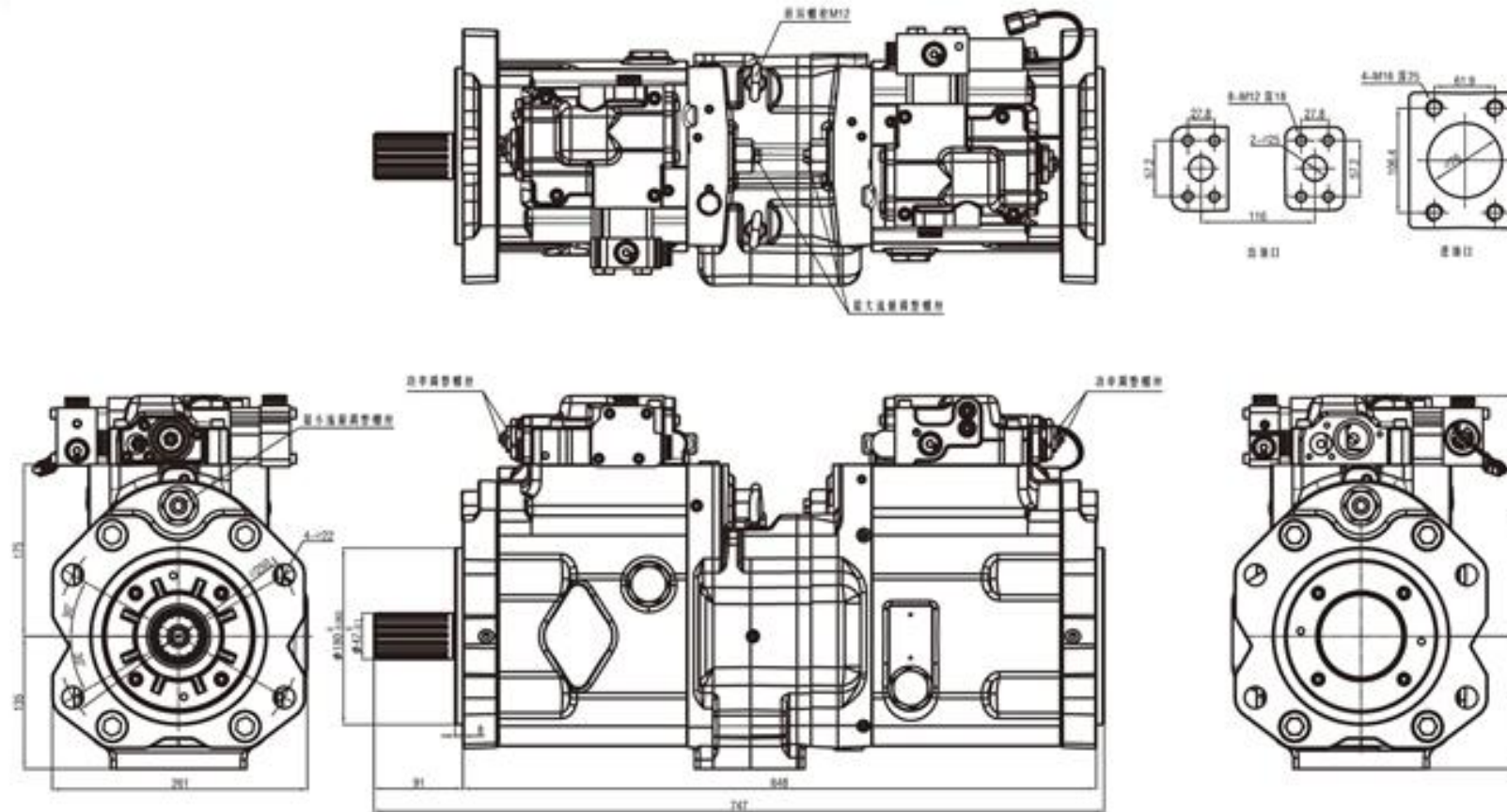
## Техническая характеристика входного вала

Модель	Число зубьев	Модуль	Угол давления	Нормаль
FMP200APDTH	17	2.5	20°	LIS

## Подробная схема



## Схема установки



**Примечания: Если Вам нужна более подробная информация, можете связаться с нами (например, структура и параметры размера отверстия для утечки масла (Dt); структура входа и выхода и параметры размера шестеренного насоса; требования к форме и параметрам и интерфейса гнезда электромагнитного клапана, уровень защиты и т.д.)**