

# FMP28APDW

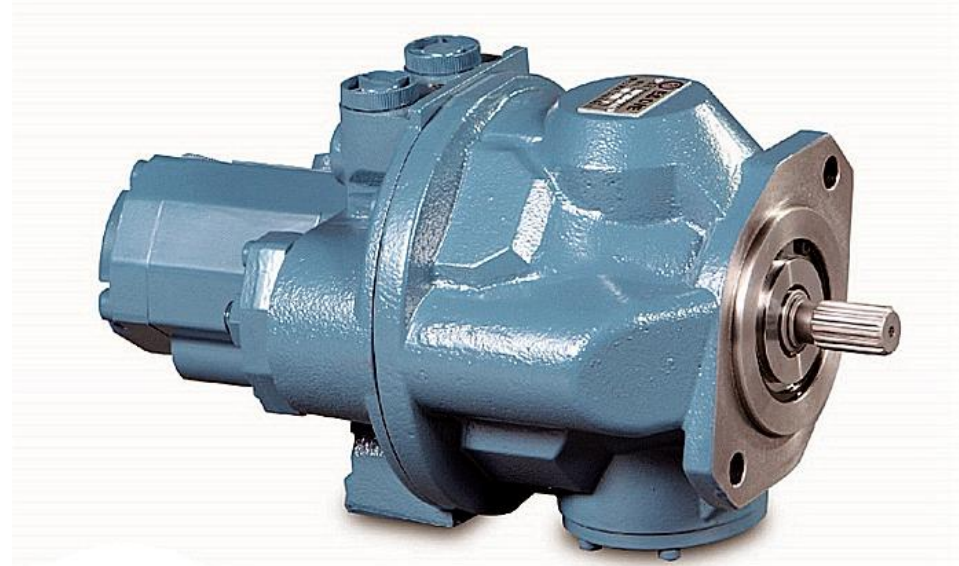
## Техническая характеристика

Модель	Рабочий объём(сс/rev)	Номинальное давление(Мра)	Максимальная частота вращения(rpm)	Вес(Kg)	Применение(ton)
FMP28APD W	27.5x2	21.6	2600	33	5~8
	16.2+4.5/ 16.2+6.5	21.6+2.9			

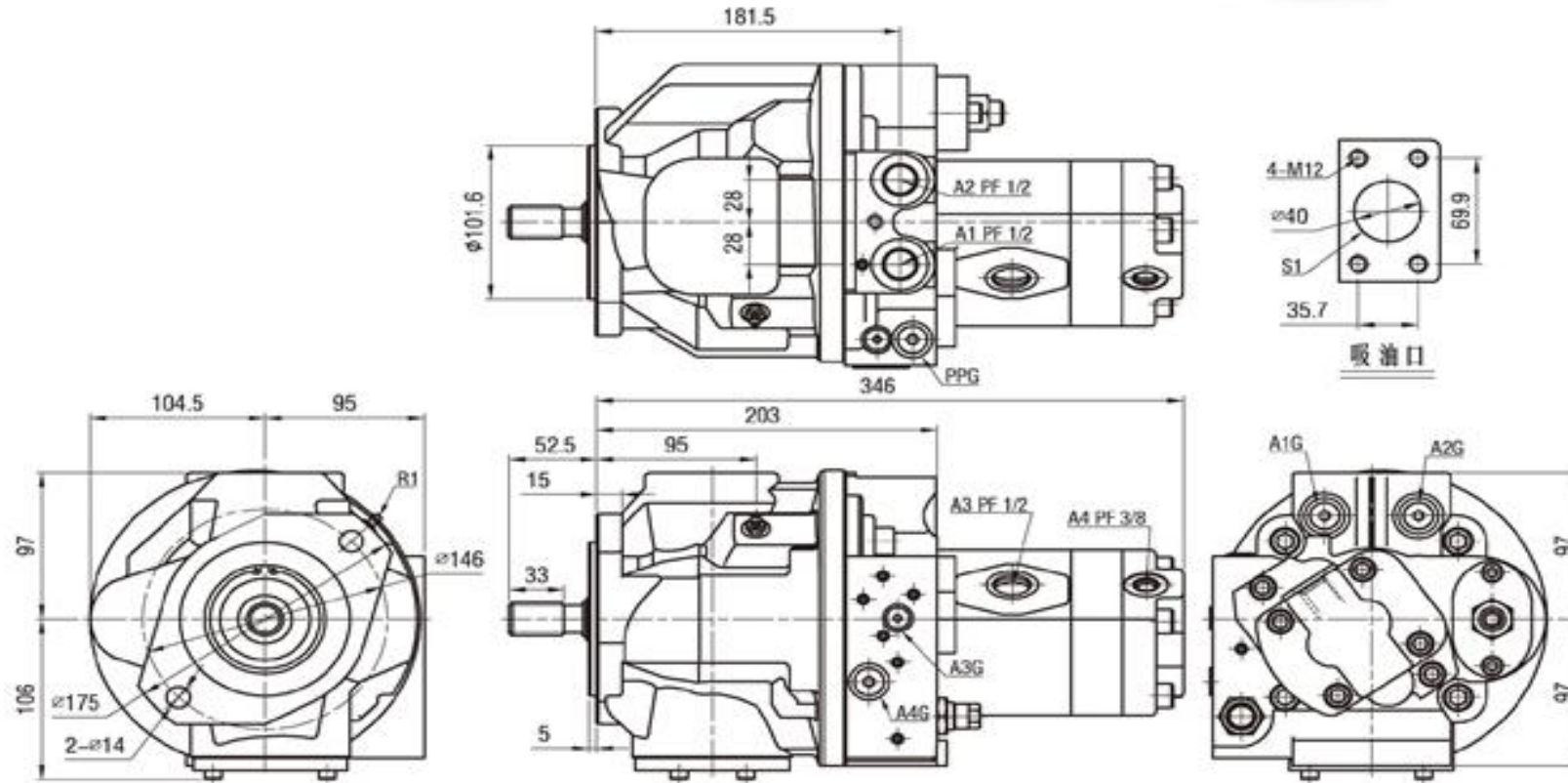
## Техническая характеристика входного вала

Модель	Число зубьев	Модуль	Угол давления	Нормаль
FMP28APDW	13	16/32	30°	SAE

## Подробная схема



## Схема установки



**Примечания:** Если Вам нужна более подробная информация, можете связаться с нами (например, структура и параметры размера отверстия для утечки масла (Dt); структура входа и выхода и параметры размера шестеренного насоса; требования к форме и параметрам и интерфейса гнезда электромагнитного клапана, уровень защиты и т.д.)