

# FMP36APDW

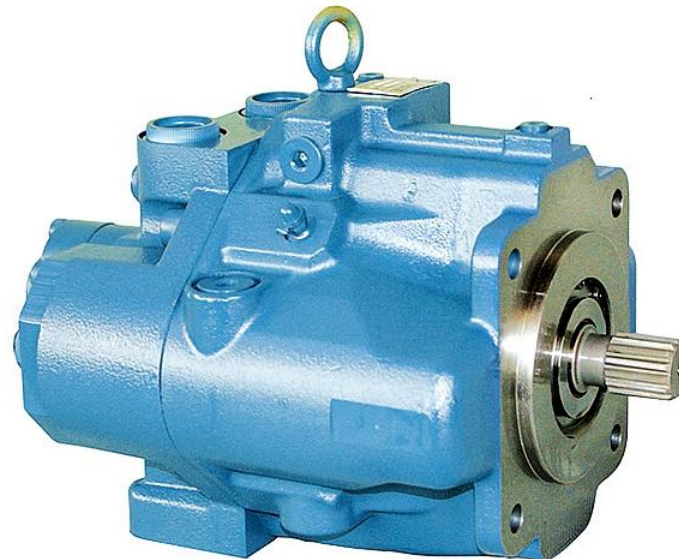
## Техническая характеристика

Модель	Рабочий объём(сс/rev)	Номинальное давление(Мра)	Максимальное давление(Мра)	Максимальная частота вращения(rpm)	Вес (Kg)	Применение (ton)
FMP36APD	36×2	28	30	2100	48	6~8
W	6.5	2.9				

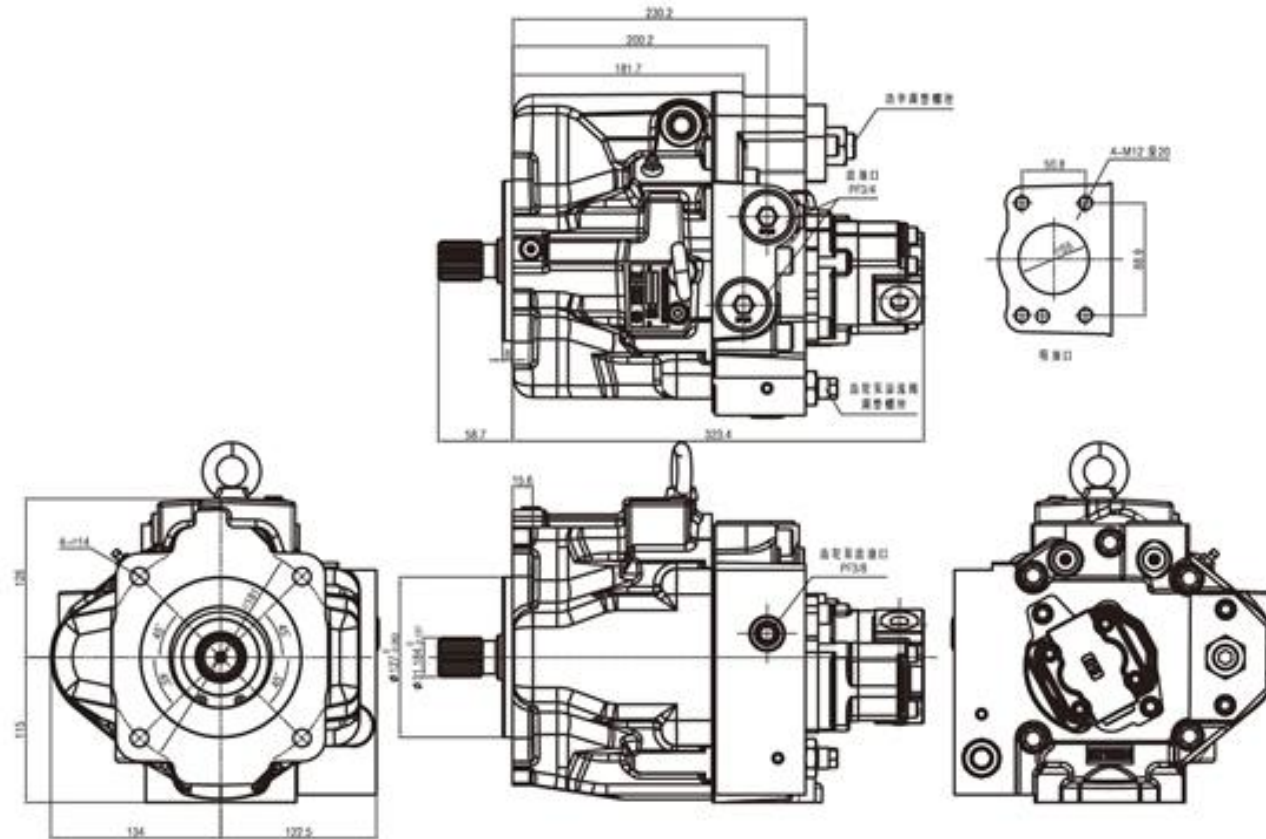
## Техническая характеристика входного вала

Модель	Число зубьев	Модуль	Угол давления	Нормаль
FMP36APDW	14	12/24	35°	SAE

## Подробная схема



## Схема установки



**Примечания: Если Вам нужна более подробная информация, можете связаться с нами (например, структура и параметры размера отверстия для утечки масла (Dt); структура входа и выхода и параметры размера шестеренного насоса; требования к форме и параметрам и интерфейса гнезда электромагнитного клапана, уровень защиты и т.д.)**