

FTM06A

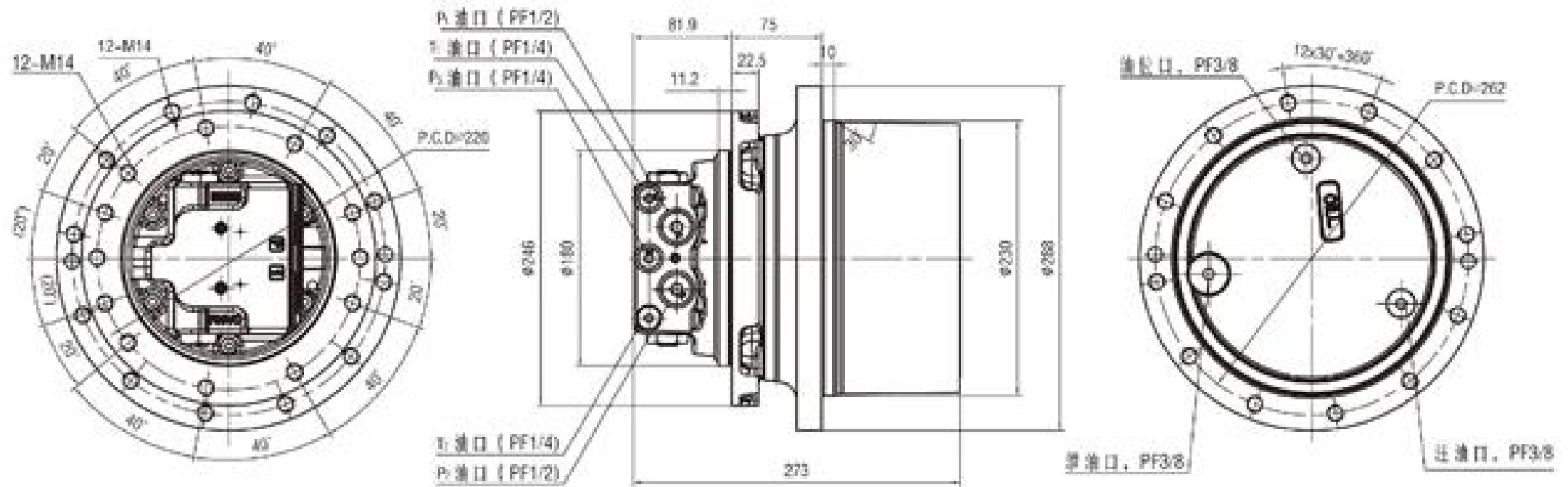
Техническая характеристика

Модель	Рабочий объём(сс/rev)	Рабочее давление(Мра)	Тормозной момент(Kgf·m)	Применение (ton)
FTM06A-025015PV069HL 01-01	25/15	25	6.6	5-6
	Редукционное отношение(i)	Теоретический выходной крутящий момент(Kgf·m)	Выходная частота вращения(rpm)	Вес(Kg)
	68.6	682/393	29/50	53

Подробная схема



Схема установки



Примечания: Если Вам нужна более подробная информация, можете связаться с нами (например, структура и параметры размера отверстия для утечки масла (Dt); структура входа и выхода и параметры размера шестеренного насоса; требования к форме и параметрам и интерфейса гнезда электромагнитного клапана, уровень защиты и т.д.)