

**HPV-02 displacement ranges from 55 cc to  
280 cc.**

**Technical data**

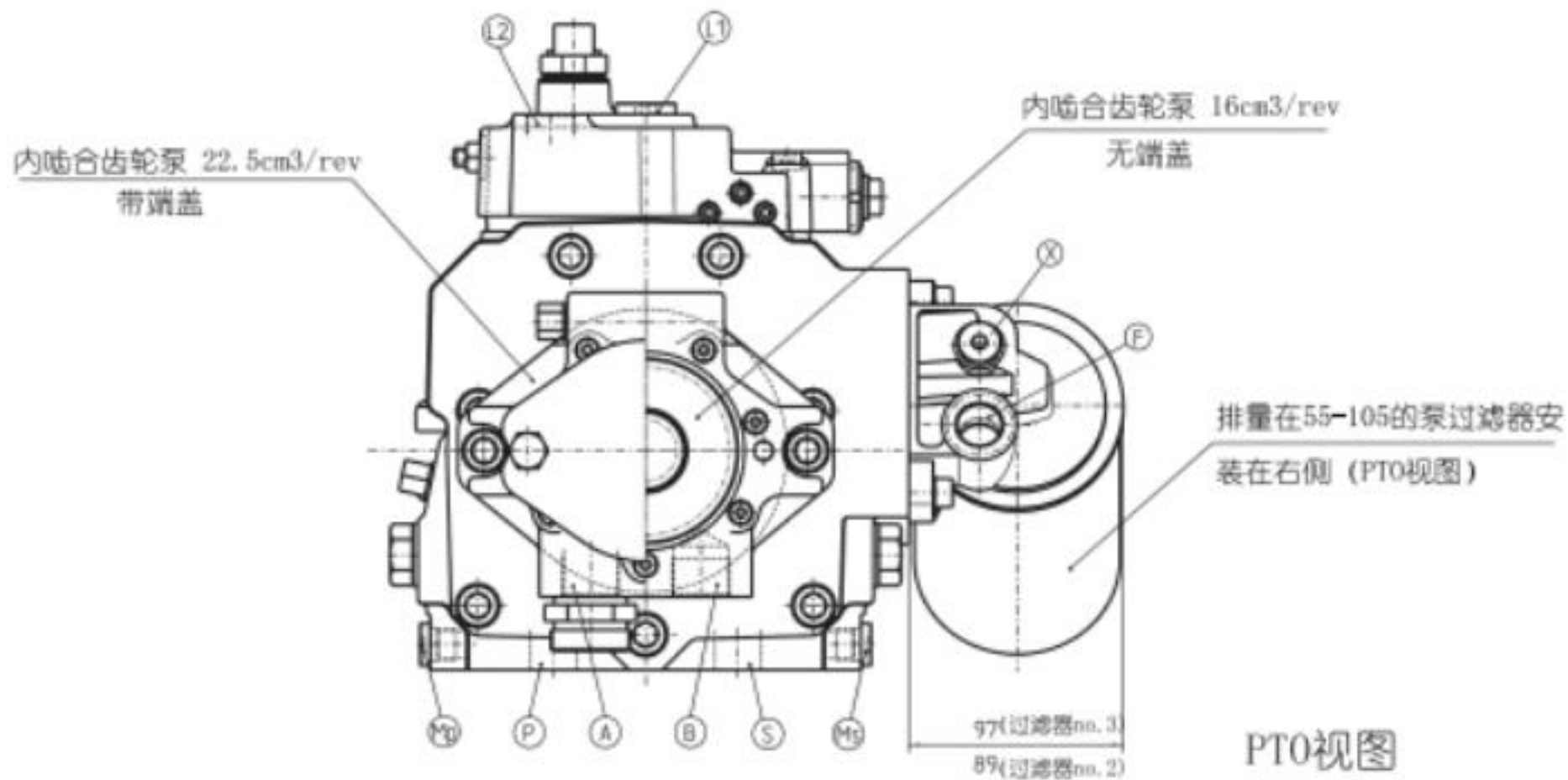
HPV-02	单位	55	75	105	135	165	210	280
Maximum Swept volume	cm <sup>3</sup> /rev	54.7	75.9	105	135.7	165.6	210.1	281.9
Rated rotational speed	rpm	3300	3100	2900	2700	2500	2300	2000
The maximum instantaneous speed	rpm	3700	3500	3200	2900	2700	2500	2200
Rated pressure	bar	420	420	420	420	420	420	420
Peak pressure	bar	500	500	500	500	500	500	500
Continuous input torque	Nm	218	302	418	540	659	836	1122
The maximum input torque.	Nm	353	489	677	875	1067	1354	1817
Continuous power.	KW	75	98	127	153	173	201	235
Peak power	KW	122	159	206	247	279	326	381
Weight	kg	46	49	66	72	113	132	164

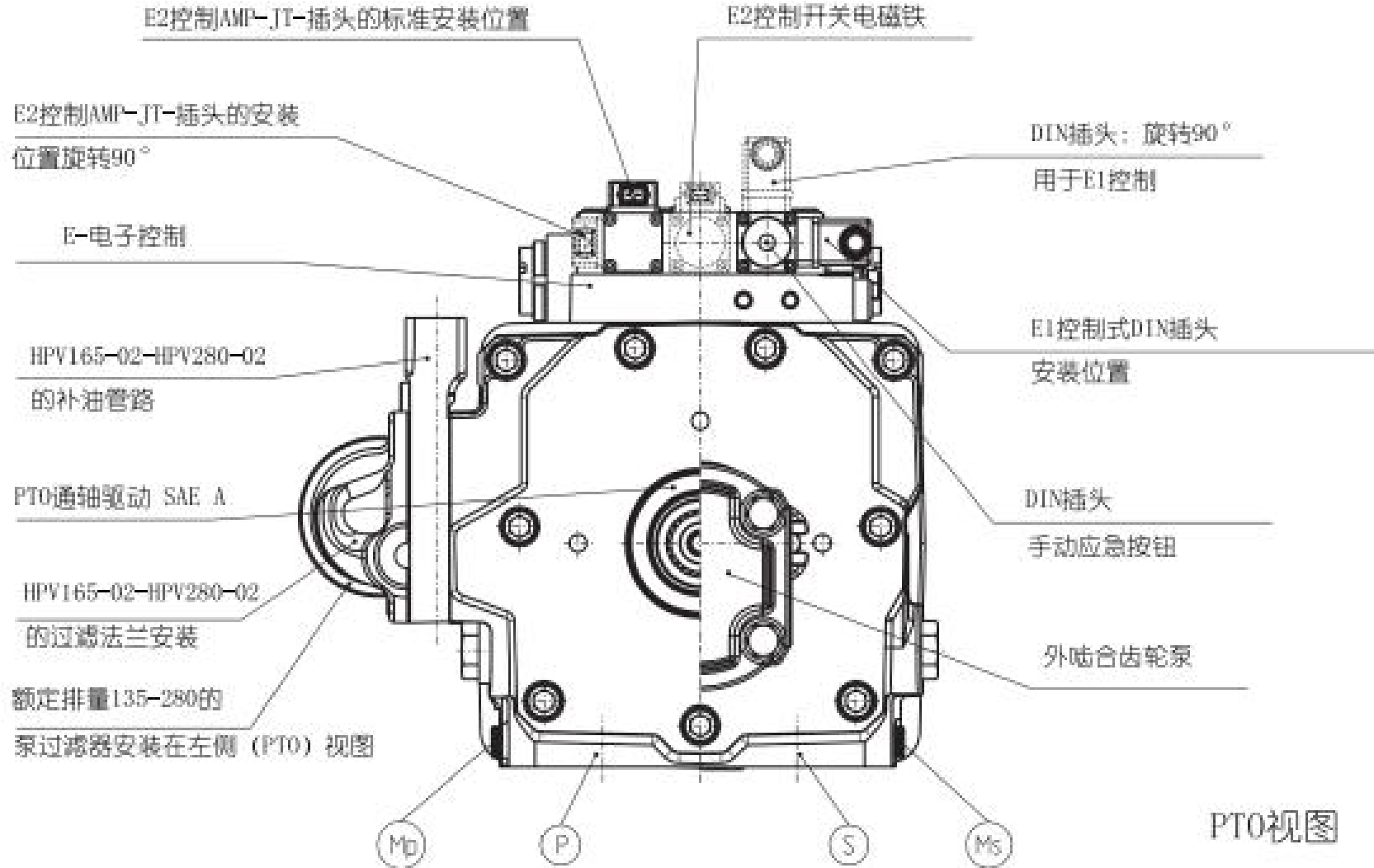
## HPV-02 排量55 到 280 cc

### 性能参数

HPV-02	单位	55	75	105	135	165	210	280
最大排量	cm <sup>3</sup> /rev	54.7	75.9	105	135.7	165.6	210.1	281.9
额定转速	rpm	3300	3100	2900	2700	2500	2300	2000
最大瞬时速度	rpm	3700	3500	3200	2900	2700	2500	2200
额定压力	bar	420	420	420	420	420	420	420
峰值压力	bar	500	500	500	500	500	500	500
持续输入扭矩	Nm	218	302	418	540	659	836	1122
最大输入扭矩	Nm	353	489	677	875	1067	1354	1817
持续功率	KW	75	98	127	153	173	201	235
最大功率	KW	122	159	206	247	279	326	381
重量	kg	46	49	66	72	113	132	164



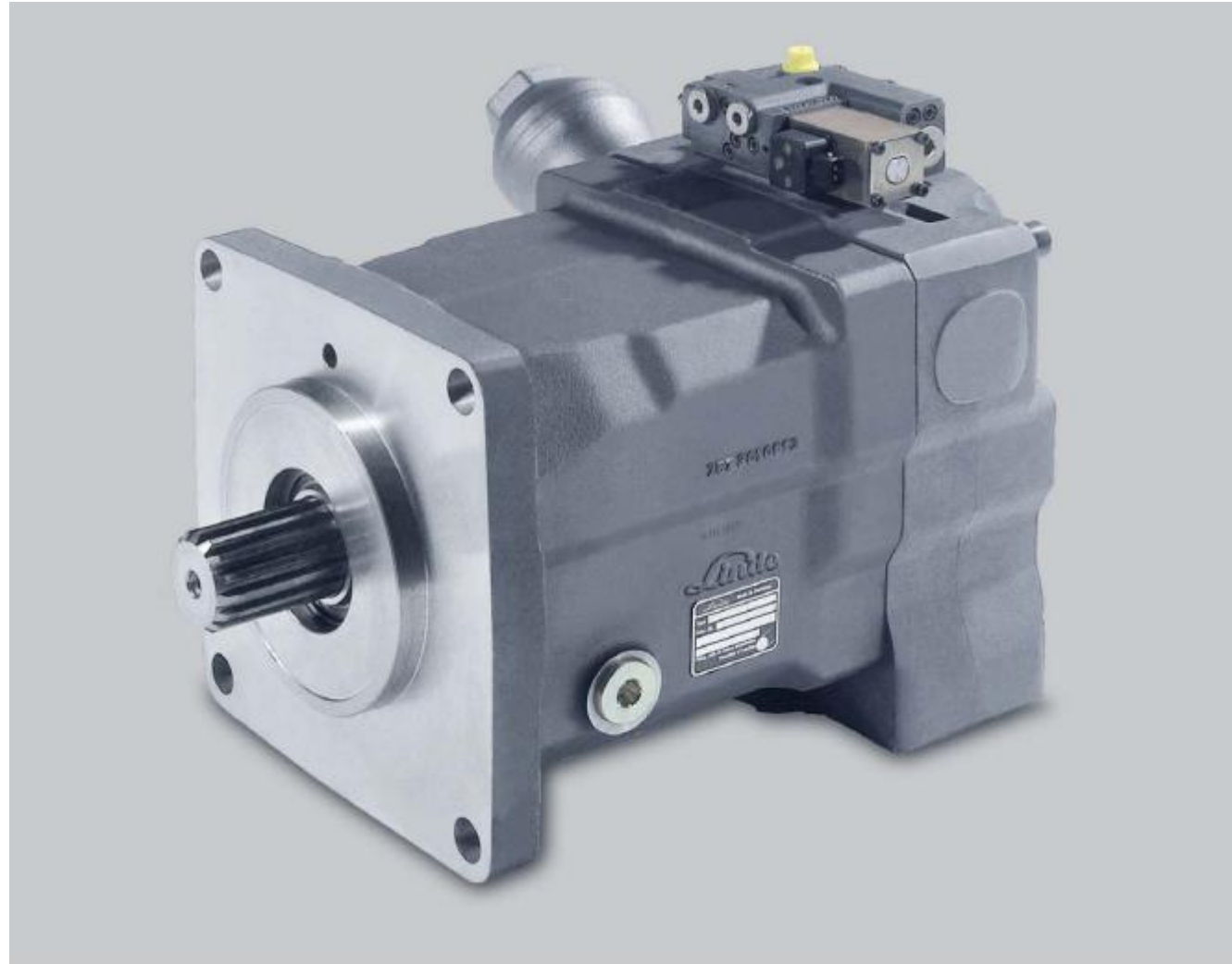




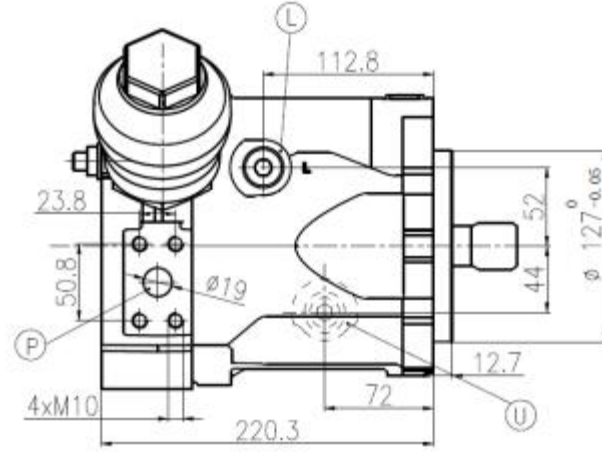
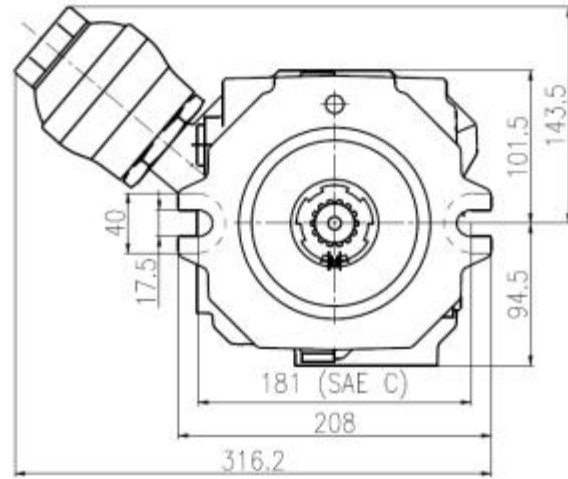
## HPR-02排量 55 到165D

### 性能参数

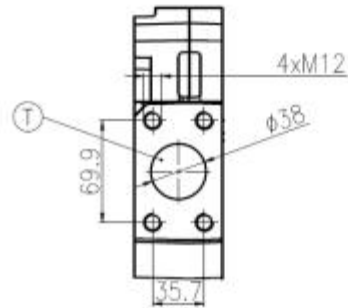
HPR-02	单位	55	75	105	135	165	210	105D	280	125D	165D
最大排量	cm <sup>3</sup> /rev	55	75.9	105	135.7	165.6	210.1	210	281.9	252	331
额定转速	rpm	2700	2500	2350	2300	2100	2000	2350	1800	2300	2100
最大瞬时速度	rpm	148.5	189.8	246.8	312.1	347.8	420.2	439.5	507.4	579.6	695.5
额定压力	bar	420	420	420	420	420	420	420	420	350	420
峰值压力	bar	500	500	500	500	500	500	500	500	420	500
持续输入扭矩	Nm	218	302	418	540	659	836	1122	836	1003	1318
最大输入扭矩	Nm	368	507	702	907	1107	1404	1245	1884	1404	1964
持续功率	KW	61.9	79.1	102.8	130	144.9	175.1	205.6	211.4	241.5	289.8
最大功率	KW	104	132.8	172.7	218.5	243.4	294.1	306.7	355.2	338.1	431.8
重量	kg	39	39	50	65	89	116	96	165	113	177



### SAE 标准两孔法兰

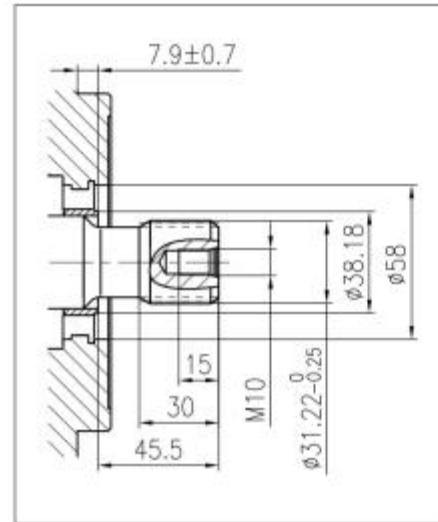


### HPR55吸油口尺寸图



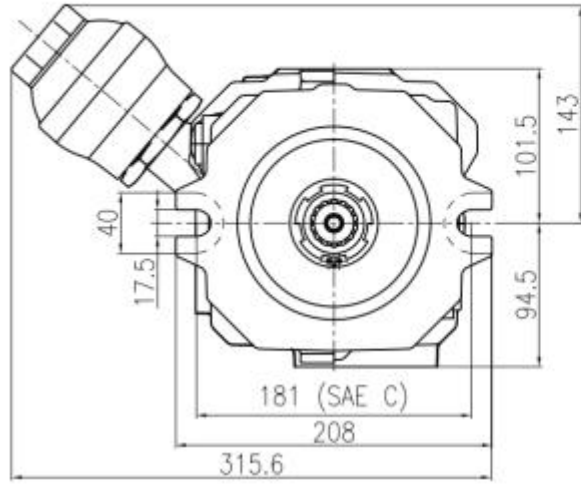
\* 允许安装E1L、H1L、LP控制器

### 驱动轴伸 S32- ANSI B92.1 12/24-14t

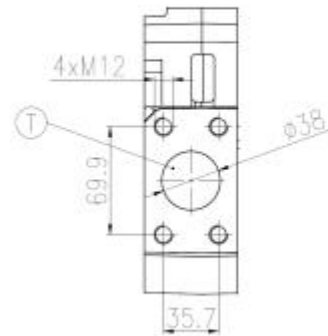




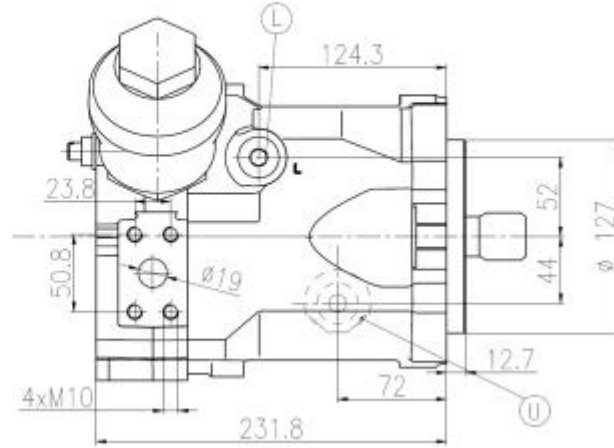
### SAE 标准两孔法兰



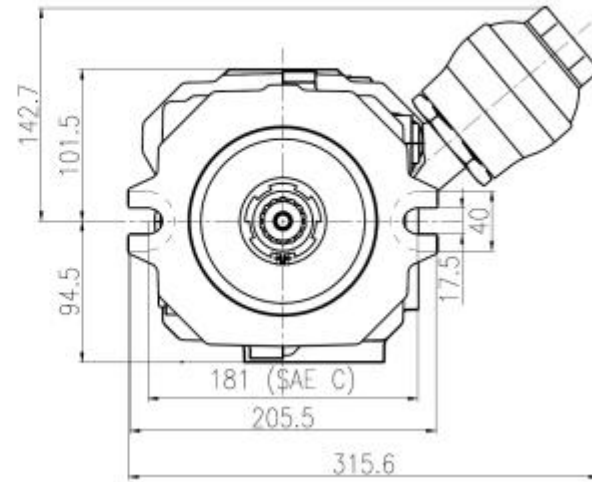
### HPR75-02 吸油口尺寸图



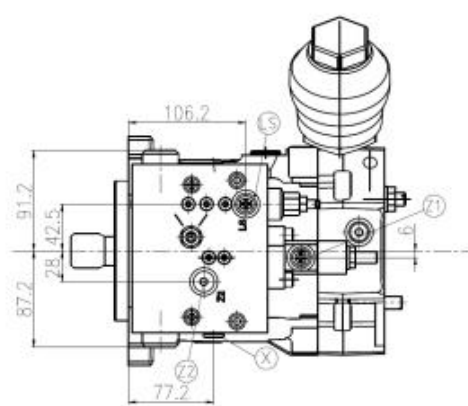
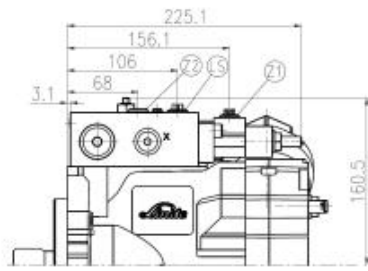
\* 允许安装所有控制器



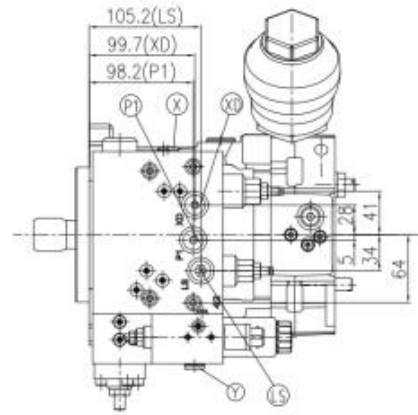
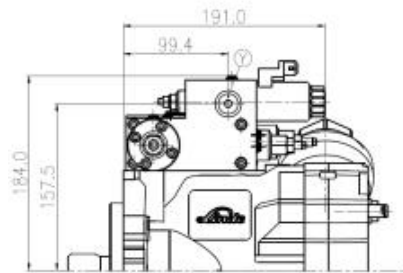
### 左旋SPU尺寸图



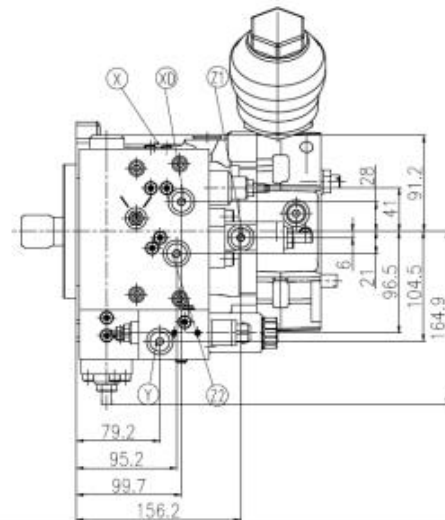
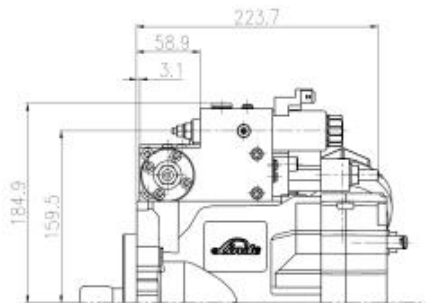
TL2



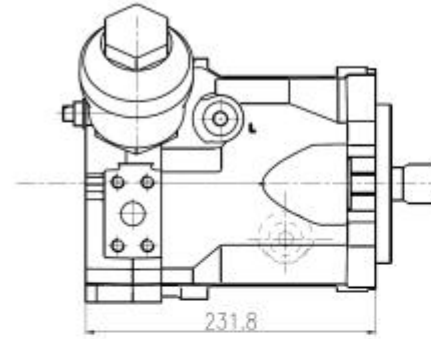
LEP



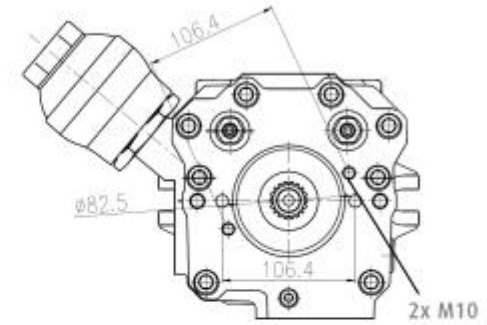
ETP



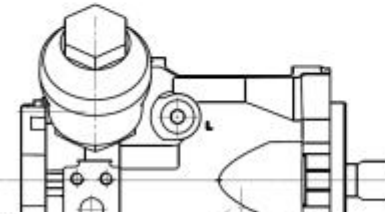
SAE-A



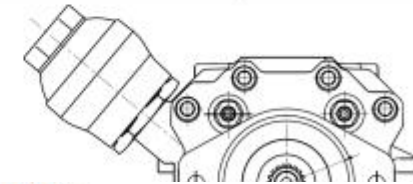
花键套：  
A09- ANSI B92.1 16/32-9t  
A11- ANSI B92.1 16/32-11t



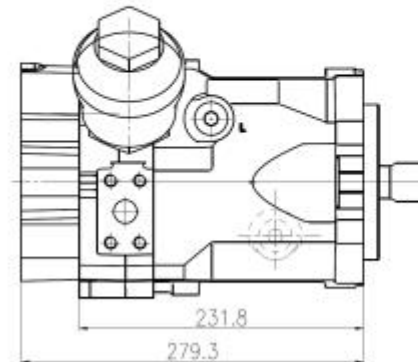
SAE-B



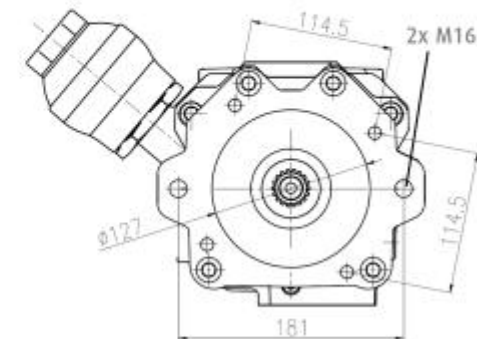
花键套：  
B13- ANSI B92.1 16/32-13t  
B15- ANSI B92.1 16/32-15t



SAE-C



花键套：  
C14- ANSI B92.1 12/24-14t  
C21- ANSI B92.1 16/32-21t  
C23- ANSI B92.1 16/32-23t



## HPR-02 open variable piston pump for high pressure.

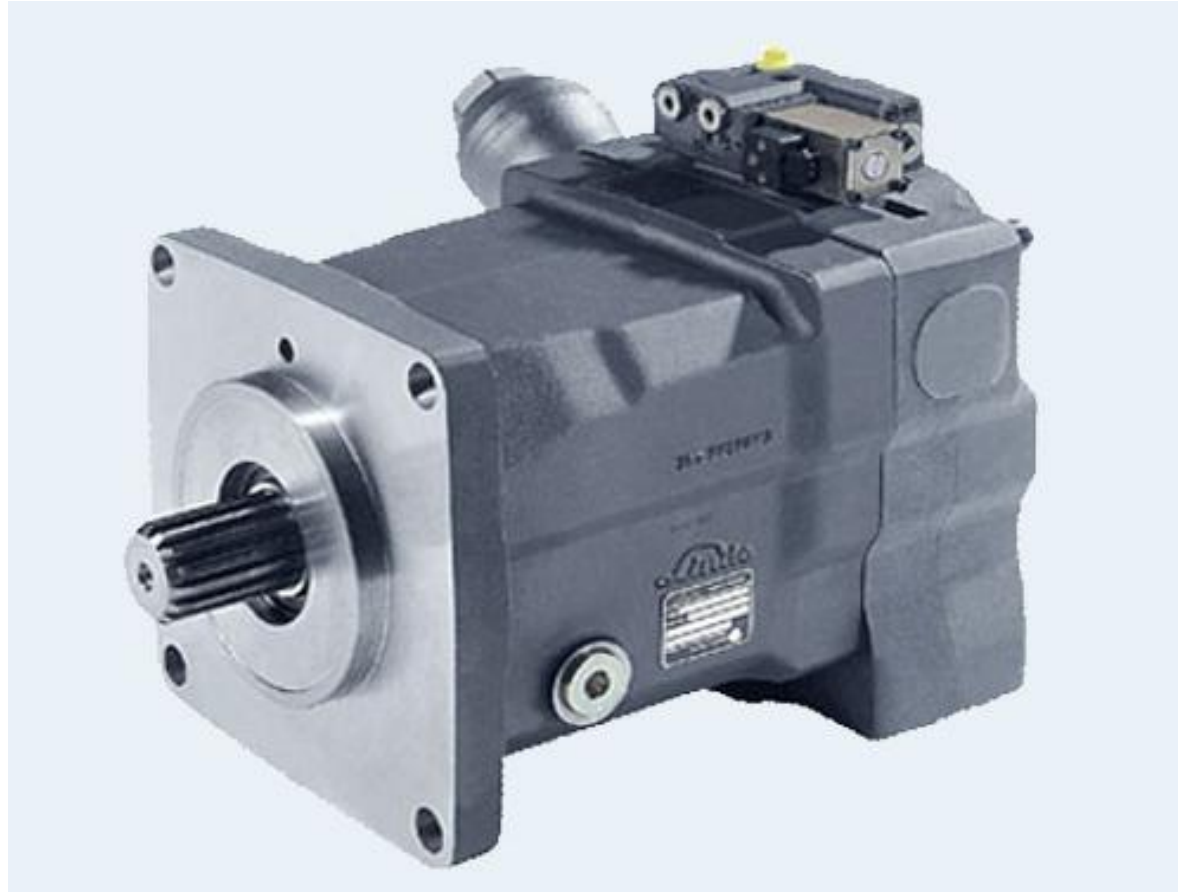
### Technical data

HPR-02		55	75	105	135	165	210	105D	125D	280	165D
Maximum Swept volume	cm <sup>3</sup> /rev	55	75	105	135	165	210.1	2 × 105	2 × 125	281.9	2 × 165.6
Maximum operating speed.	rpm	2700	2500	2500	2350	2200	2100	2450	2400	2000	2100
Maximum flow rate	l/min	148.5	189.8	262.5	318.9	364.3	420.2	493.5	651.4	507.4	695.5
Rated pressure	bar	420	420	420	420	420	420	420	380	420	420
Peak pressure (instantaneous).	bar	500	500	500	500	500	500	500	500	500	500
The maximum input torque.	Nm	368	507	702	907	1107	1404	1245	1482	1884	1964
The maximum input torque.	KW	104	132.8	183.8	223.2	255	308.8	319.4	372.5	394.7	442.2
Weight	kg	39	39	50	65	89	116	96	113	165	177

## HPR-02开式高压斜盘式变量泵

### 性能参数

HPR-02	单位	55	75	105	135	165	210	105D	125D	280	165D
最大排量	cm <sup>3</sup> /rev	55	75	105	135	165	210.1	2 × 105	2 × 125	281.9	2 × 165.6
最高工作转速	rpm	2700	2500	2500	2350	2200	2100	2450	2400	2000	2100
最大流量	l/min	148.5	189.8	262.5	318.9	364.3	420.2	493.5	651.4	507.4	695.5
额定压力	bar	420	420	420	420	420	420	420	380	420	420
峰值压力 (瞬时)	bar	500	500	500	500	500	500	500	500	500	500
最大输入 扭矩	Nm	368	507	702	907	1107	1404	1245	1482	1884	1964
最大功率	KW	104	132.8	183.8	223.2	255	308.8	319.4	372.5	394.7	442.2
重量	kg	39	39	50	65	89	116	96	113	165	177



**Примечания: Если Вам нужна более подробная информация, можете связаться с нами (например, структура и параметры размера отверстия для утечки масла (Dt); структура входа и выхода и параметры размера шестеренного насоса; требования к форме и параметрам и интерфейса гнезда электромагнитного клапана, уровень защиты и т.д.)**