

## A7VO 28/160

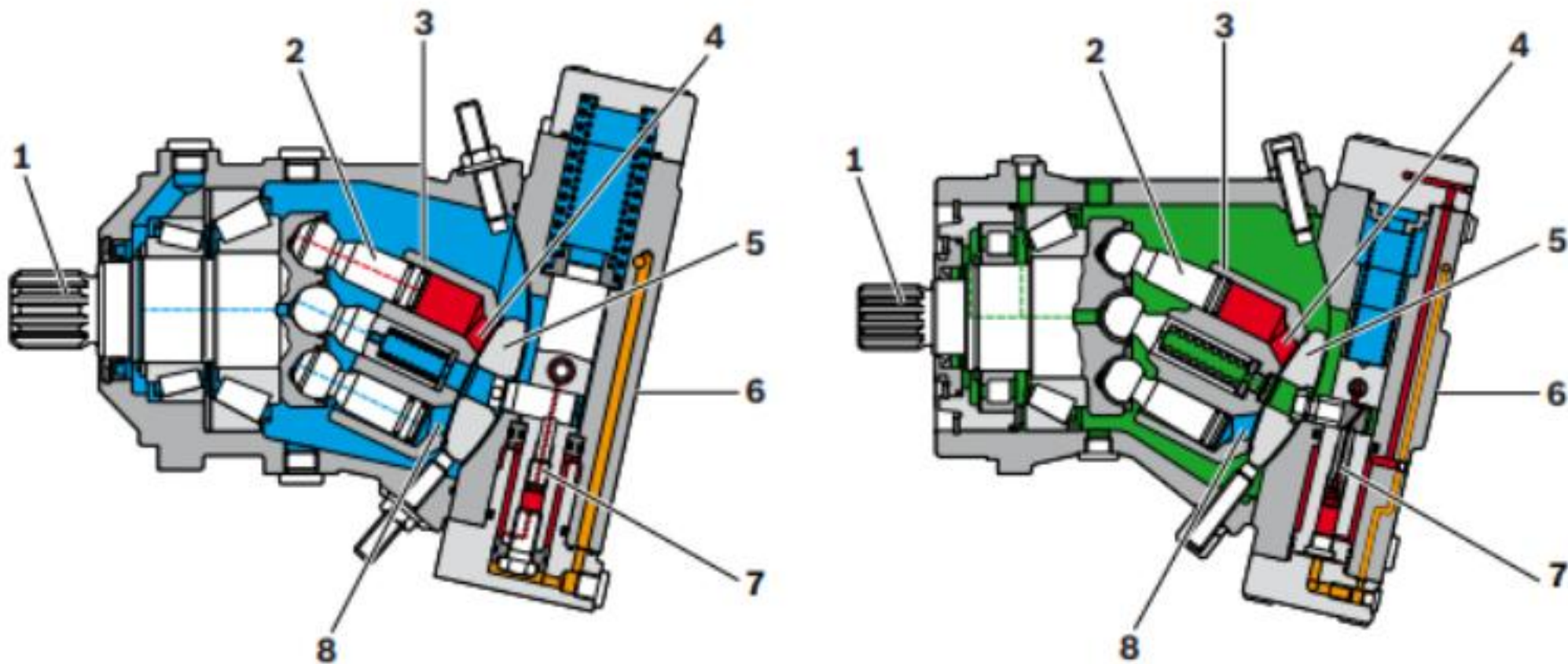
### Техническая характеристика

Модель	Принцип работы	Ли переменная?	Номинальное давление(Мра)	Входная мощность	Выходная мощность
A7VO 28/160	Плунжерный гидравлический насос	Регулируемый гидравлический насос	350 bar	30kw	30kw
	Номинальная частота вращения	Положение вала насоса	Максимальное давление (Мра)	Применение	Нужно заказать?
		Горизонтальный	400 bar	Область промышленного применения	Да

### Подробная схема



## Схема установки



**Примечания: Если Вам нужна более подробная информация, можете связаться с нами (например, структура и параметры размера отверстия для утечки масла (Dt); структура входа и выхода и параметры размера шестеренного насоса; требования к форме и параметрам и интерфейса гнезда электромагнитного клапана, уровень защиты и т.д.)**