

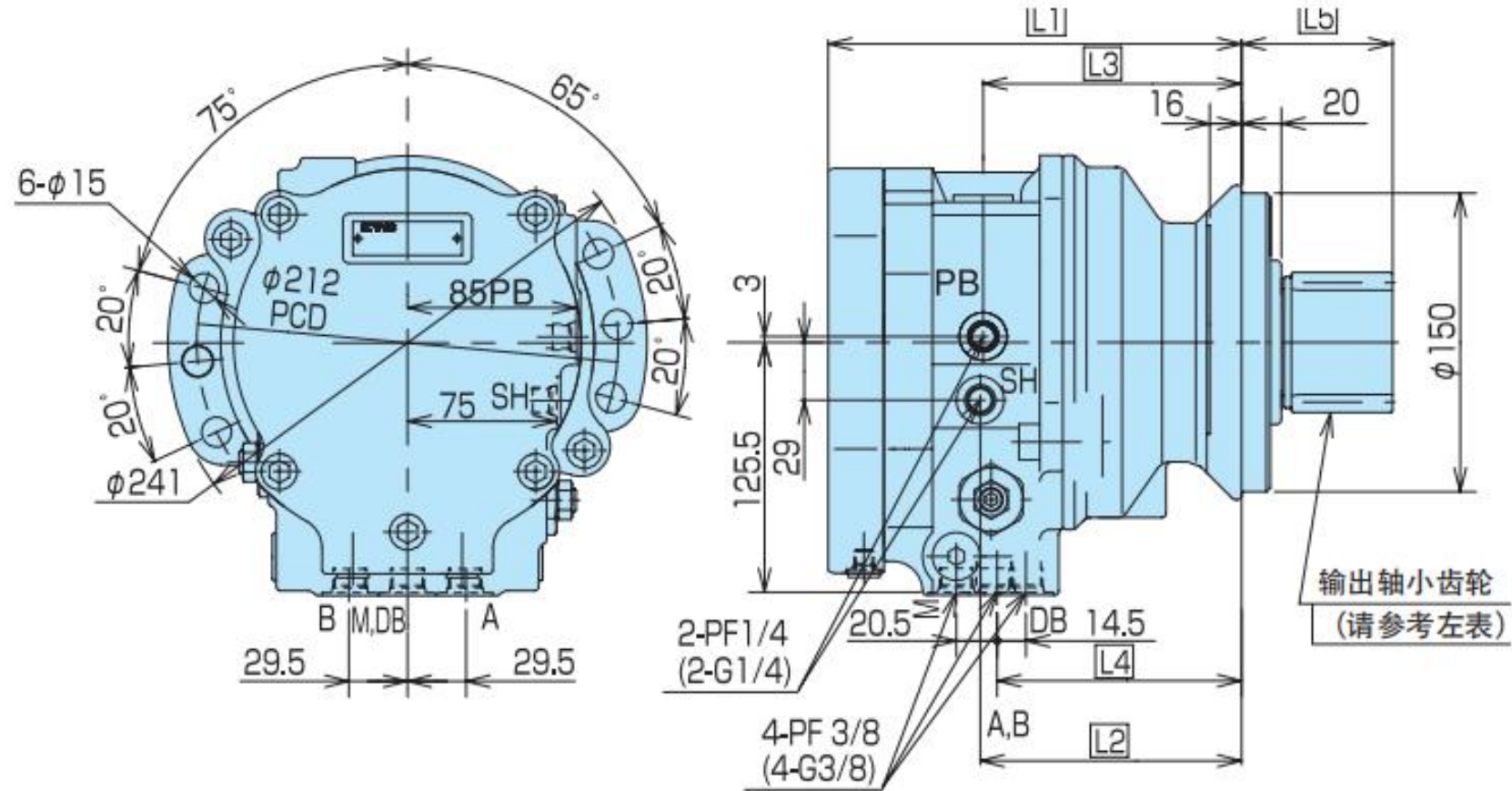
MAG-27P

Technical data (Excavator, mini excavator for swing)

| Size | Maximum output torque (cm ³ /rev) | Maximum operation pressure (MPa) | Maximum rotational speed (rpm) | Maximum flow rate (L/min) | Main purpose |
|-------------|---|------------------------------------|----------------------------------|-----------------------------|----------------|
| MSG-27P-10E | 0.83 | 20.6 | 90 | 25 | Mini excavator |
| MSG-27P-16E | 1.27 | 20.6 | 85 | 35 | |
| MSG-27P-23E | 2.04 | 20.6 | 70 | 44 | |
| MSG-44P-21 | 3.48 | 24 | 85 | 77 | |

| 型号 | 最大输出扭矩 (cm ³ /rev) | 最高使用压力 (MPa) | 最高转速 (rpm) | 最大流量 (L/min) | 主要用途 |
|-------------|--------------------------------|----------------|--------------|----------------|--------|
| MSG-27P-10E | 0.83 | 20.6 | 90 | 25 | 最小型挖掘机 |
| MSG-27P-16E | 1.27 | 20.6 | 85 | 35 | |
| MSG-27P-23E | 2.04 | 20.6 | 70 | 44 | |
| MSG-44P-21 | 3.48 | 24 | 85 | 77 | |

Installation dimension diagram



MSG-27P



Примечания: Если Вам нужна более подробная информация, можете связаться с нами (например, структура и параметры размера отверстия для утечки масла (Dt); структура входа и выхода и параметры размера шестеренного насоса; требования к форме и параметрам и интерфейса гнезда электромагнитного клапана, уровень защиты и т.д.)