

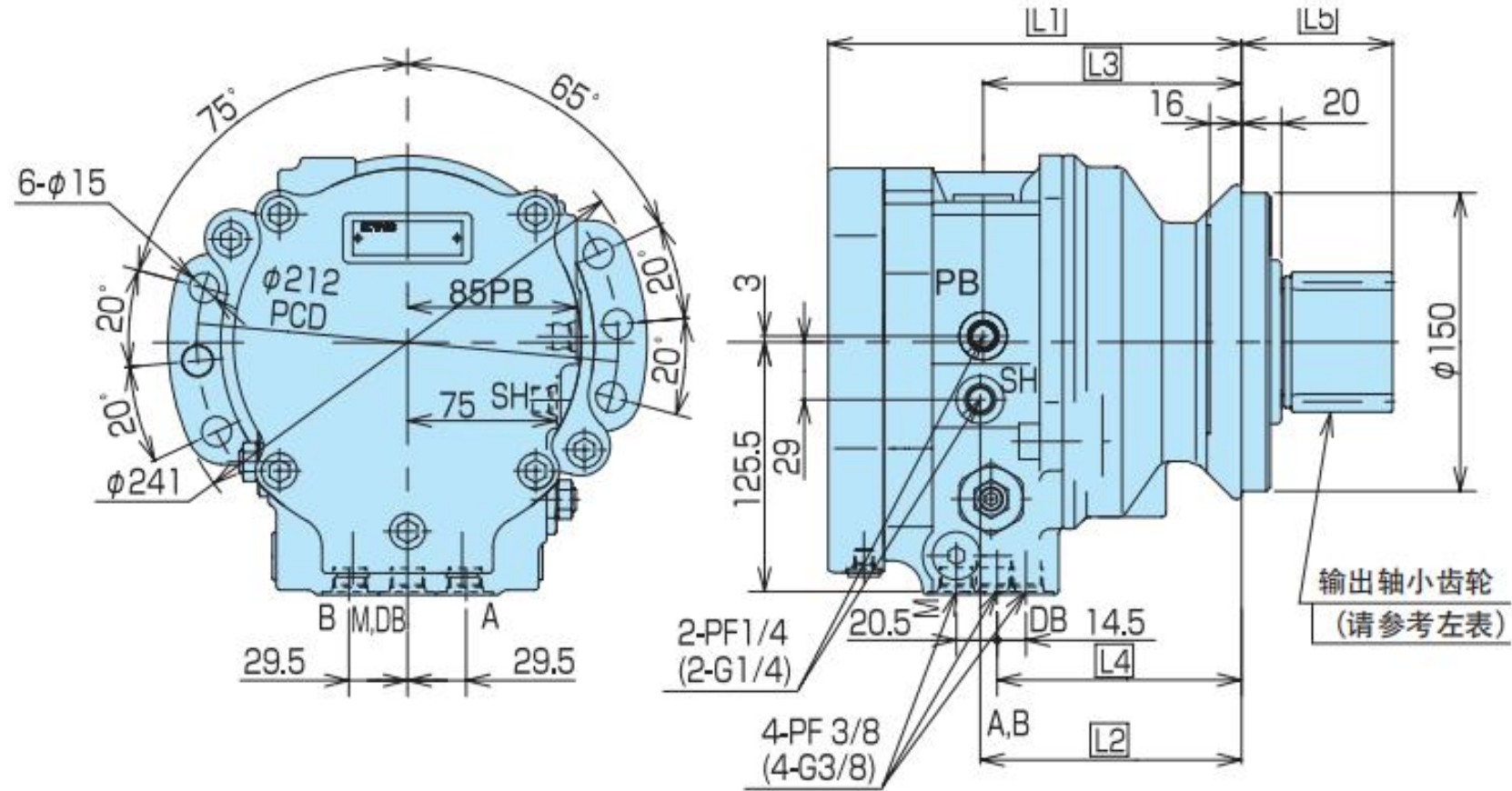
## MSG-27P

Technical data (Excavator, mini excavator for swing)

Size	Maximum output torque ( cm <sup>3</sup> /rev)	Maximum operation pressure ( MPa )	Maximum rotational speed ( rpm )	Maximum flow rate ( L/min )	Main purpose
MSG-27P-10E	0.83	20.6	90	25	Mini excavator
MSG-27P-16E	1.27	20.6	85	35	
MSG-27P-23E	2.04	20.6	70	44	
MSG-44P-21	3.48	24	85	77	

型号	最大输出扭矩 ( cm <sup>3</sup> /rev)	最高使用压力 ( MPa )	最高转速 ( rpm )	最大流量 ( L/min )	主要用途
MSG-27P-10E	0.83	20.6	90	25	最小型挖掘机
MSG-27P-16E	1.27	20.6	85	35	
MSG-27P-23E	2.04	20.6	70	44	
MSG-44P-21	3.48	24	85	77	

# Installation dimension diagram



**MSG-27P**



**Примечания: Если Вам нужна более подробная информация, можете связаться с нами (например, структура и параметры размера отверстия для утечки масла (Dt); структура входа и выхода и параметры размера шестеренного насоса; требования к форме и параметрам и интерфейса гнезда электромагнитного клапана, уровень защиты и т.д.)**